



BELOR

BELOR a.s.b.l.
ORGANISME DE CONTRÔLE AGRÉÉ
www.belor.be – info@belor.be

Rue de Fonteny, 20 – 1370 Jodoigne
Tél. : 010 45 41 06 – Fax : 010 45 41 16



PROCES-VERBAL RAPPORT N° 006463

CONTROLE D'UNE INSTALLATION ELECTRIQUE BASSE TENSION DOMESTIQUE

Date du contrôle : 01/03/2021 Rapport précédent : PA / Absent / Compteur Distributeur n° : 84847018 Index : 577320 / Index : 123805

Renseignements Belor
Agent visiteur : D. Felire Procédures utilisées : PTE_300 / PGS_200 /
Appareils de mesures utilisés : N° MME 17 / MME 17 Affilié : Néant /

Renseignements d'identification
Propriétaire / adresse : Vanderlincken Dominique, rue Solm 184 B, 5300 Pt Waret
Adresse de l'installation : idem
Type de locaux compris dans l'installation : maison / appartement toiture autres :
Installateur / adresse : W. Spri, S.P.R.L.
TVA / N° CI de l'installateur : 0476128669 / Code EAN : N.C.

Type de contrôle (voir l'ordre de service) : Examen de conformité avant mise en service suivant l'art. 270 du R.G.I.E
 Visite de contrôle périodique suivant l'art. 271 du R.G.I.E Visite de contrôle avant tout renforcement de compteur suivant l'art. 276 du R.G.I.E Visite de contrôle lors de la vente d'une unité d'habitation suivant l'art. 276 bis du R.G.I.E

Type d'installation : Nouvelle Extension/Modification Temporaire/Chantier Existante Panneaux photovoltaïques art. 235

Caractéristiques techniques (voir en attachements) : schémas électriques / documents des fabricants / attestations des fabricants
Début des travaux : Fondations avant / après 1.10.1981 / Installation électrique avant / après 1.10.1981, date :

Description générale : Compteur certificat vert : N° SD3105321 / Index : 5 kWh / Puissance Total : 8,74 kVA
Branchement : Tension nominale : 230 V / Protection générale : PC : 12kA / Existante : A – Prévue : A
Colonne d'alimentation du tableau principal : 10 mm² / Différentiel général : 40 mA / type : A - AC
Nombre de tableaux : 1 / Nombre de circuits terminaux : 2 / Type d'électrode de terre : boucle – piquets

Contrôle par mesures
Valeur de la résistance de dispersion de la prise de terre : 7 Ω
Valeur du niveau d'isolement général : 5,4 MΩ
Contrôle de la continuité des connexions équipotentielles et des conducteurs PE :
Contrôle visuel hors tension
Contrôle de l'exécution de l'installation électrique conformément aux schémas :
Contrôle de l'état (fixations, détérioration,...) du matériel électrique fixe :
Contrôle du repérage / identification des circuits et des conducteurs DC - AC :
Contrôle des mesures de protection contre les chocs électriques :
Contrôle du matériel fixe ou à poste fixe :
Contrôle du matériel mobile :
Contrôle de l'adéquation entre les protections et les sections des circuits :
Contrôle visuel sous tension : Pas applicable car hors tension
Contrôle du bouton test des différentiels :
Contrôle des boucles de défauts et du raccordement correct des différentiels :
Contrôle PV que le système automatique de sectionnement est actif < 5 sec. :

Conforme	Non-Conforme	Infraction	N°...
Conforme	Non-Conforme	Infraction	N°...
Conforme	Non-Conforme	Infraction	N°...
Conforme	Non-Conforme	Infraction	N°...
Conforme	Non-Conforme	Infraction	N°...
Conforme	Non-Conforme	Infraction	N°...
Conforme	Non-Conforme	Remarque	N°...
Conforme	Non-Conforme	Infraction	N°...
Conforme	Non-Conforme	Infraction	N°...
Conforme	Non-Conforme	Infraction	N°...
Conforme	Non-Conforme	Infraction	N°...

Infraction(s) : Néant

Remarque(s) : Installation existante - hors cadre du contrôle
Seul les panneaux photovoltaïques font partie du contrôle

Annexe(s) : Oui

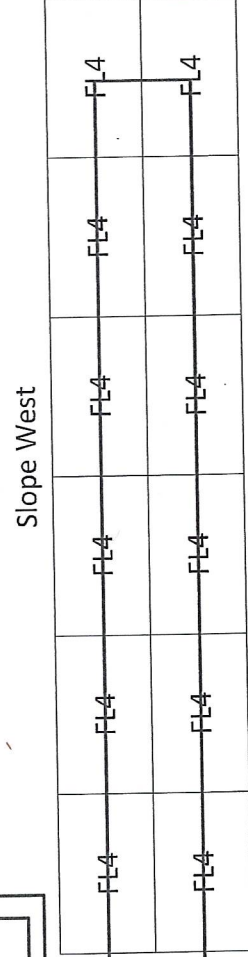
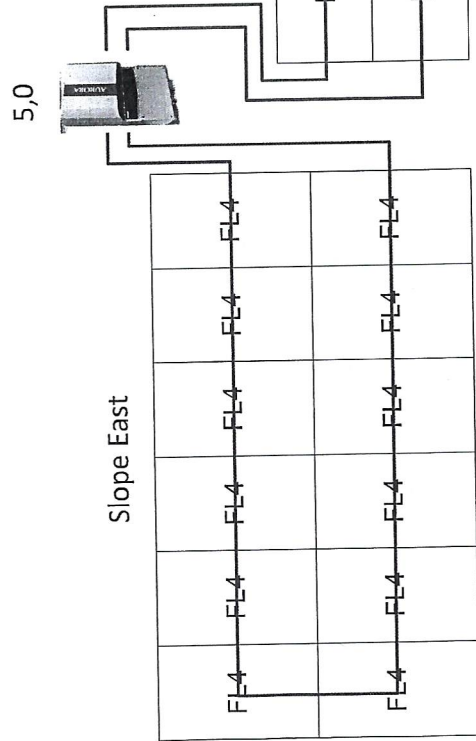
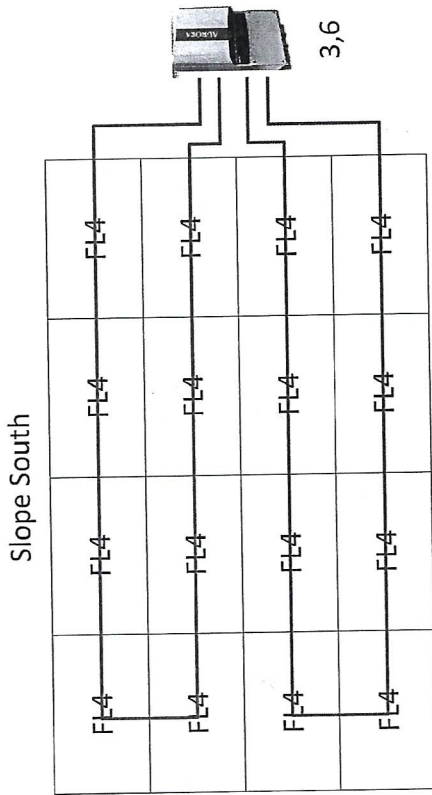
Conclusion : Placement du Tag BELOR
 L'installation électrique est conforme aux prescriptions du Règlement général sur les installations électriques (R.G.I.E.)
- Le prochain contrôle périodique est à effectuer dans le délai prescrit par la réglementation en vigueur avant le
- Des mesures adéquates ont été prises par l'organisme de contrôle agréé pour que les bornes d'entrées du dispositif de protection à courant différentiel résiduel placé à l'origine de l'installation électrique soient rendues inaccessibles par scellage.
- Le ou les schémas unifilaires et de positions ont été visés par l'organisme agréé.
 L'installation électrique existante n'est pas conforme aux prescriptions du R.G.I.E. - Une visite complémentaire est à exécuter par le même organisme avant le ou après 18 mois prenant cours le jour de l'acte de vente.
- Les travaux nécessaires pour faire disparaître les infractions constatées pendant la visite de contrôle, doivent être exécutés sans retard et toutes mesures adéquates doivent être prises pour qu'en cas de maintien en service des installations, les infractions ne constituent pas un danger pour les personnes et les biens.

Obligations, Consignes de sécurité et Interdictions - Assurance Qualité, Code Ethique et Confidentialité: Voir verso

Cachet de l'agent visiteur **Nom du demandeur** **Visa du Distributeur**
Vu l'agent à la date ci-dessus Date :

50_51 - Vanderlinden - 8.93 Kw

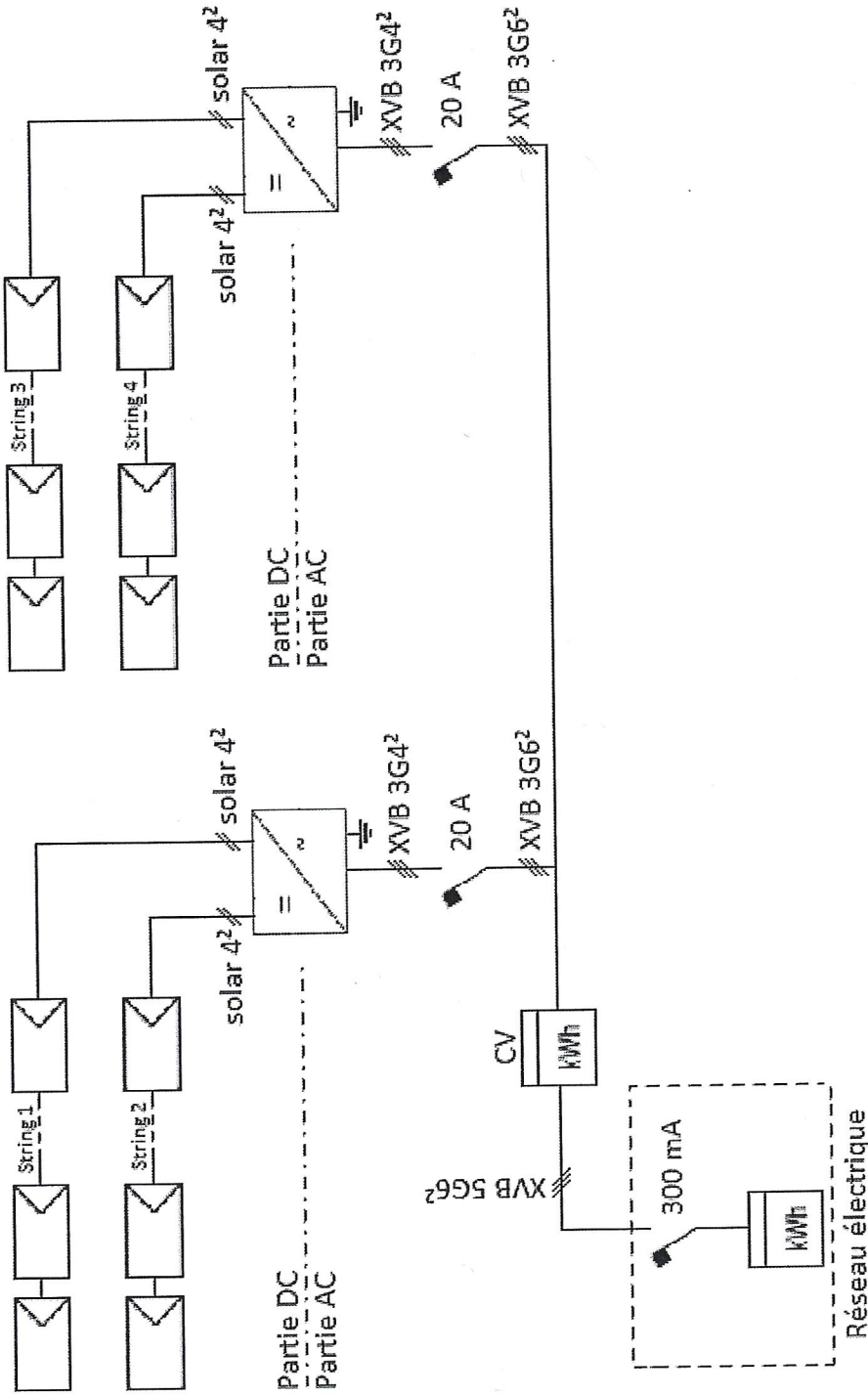
Implantation & electrical scheme



Equipment description

- Modules : 38 x FL4 235Wc
- Mounting : 40°
- Orientation : East-South-West
- Mounting system : **Not requested**
- Inverters : 1 x 3,6
1 x 5,0

Schéma unifilaire



Panneaux photovoltaïques:

- SAINT-GOBAIN SOLAR intégré, notice jointe
- String 1: 8 panneaux FL4
- String 2: 8 panneaux FL4
- String 3: 12 panneaux FL4
- String 4: 10 panneaux FL4
- Production totale: **8740 Wc**

Onduleurs:

- 2 onduleurs AURORA PVI-4.2; 3,0-OUTD avec sectionneur DC intégré
- Puissance sortie : **7,2 KVA**
- Certification jointe

Compteur vert :

- ACTARIS ITRON triphasé à disque

Organisme de contrôle

BELCOR a.s.b.l.

Date: 01/03/2011 Rapport n° 0463

Agent visiteur: Olivier Falise

Signature

Propriétaire

Nom : Vanderlinden Dominick

Adresse : Rue Salm 184B

5300 Petit Waret

Installateur

Nom : WYSI SPRL

TVA : 0479128629

Adresse :

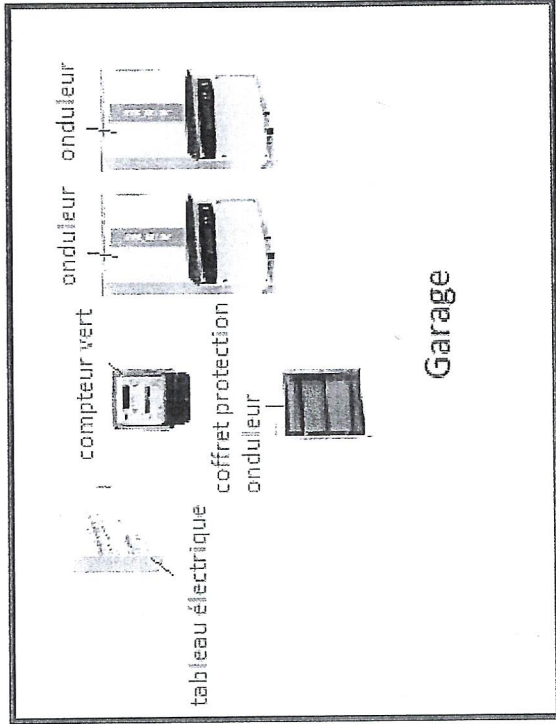
Rue de la limite 5

4460 Grâce-Hollogne

Tel : 04/290 40 80



Schéma position



Trotoir

Organisme de contrôle

ESCAUDON a.s.b.l.

Date: 07/03/2011 Rapport n° 0163

Agent visiteur: Olivier Pallise

Signature

Installateur

Nom : WYSI SPRL

TVA : 0479128629

Adresse :

Rue de la limite 5

4460 Grâce-Hollogne

Tel : 04/290 40 80

Propriétaire

Nom : Vanderlinden Dominick

Adresse : Rue Salm 184B

5300 Petit Waret